

FRISKVAND

www.FRISKVAND.dk – når du ikke går på kompromis med din sundhed!

Drikkevandskøler – Cosmetal 2 vejs tappehane model G612

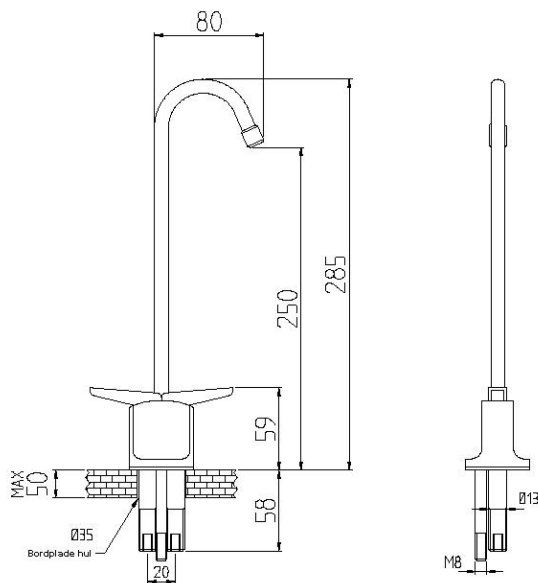
Til indbygningskølere som splitanlæg model Niagara IN & J Class-IN.

VARENUMMER: 46-01801

*Bemærk: Ikke anvendelig til kantinedrift og skoler

Model G612 leveres med 2 tappe funktioner og 2 valgmuligheder ud af følgende:

- 1) Koldt vand. 2) Tempereret vand



Dimensioner for G612

G612 hanen indbygget i bordplade med sort drypbakke model VR-P

*Montage kit for tappehane G612 til indbygningskøler model Niagara IN inkludere 6 meter Ø8 mm vandrør varenr. 47-2801363 + union JG 1/8" x 8 m/m, 47-2521375 + isolering til vandrør med varenr 47-2801302.

*Montage kit for tappehane G612 til indbygningskøler J Class-A-IN inkludere 6 meter af Ø6 mm vandrør 47-2801368 + union JG 1/8" x 6 m/m, varenr. 47-2521412 + isolering til vandrør med varenr. 47-2801301.

NB: Max tilladelige bordplade tykkelse er 20mm. & hul diameter for montage af hane i bordplade 35mm. Se skitse.